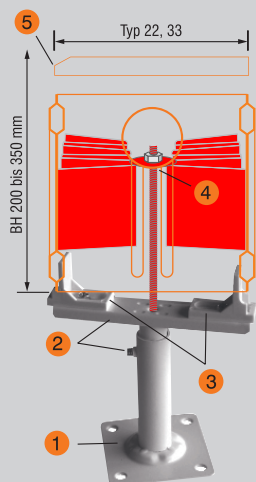
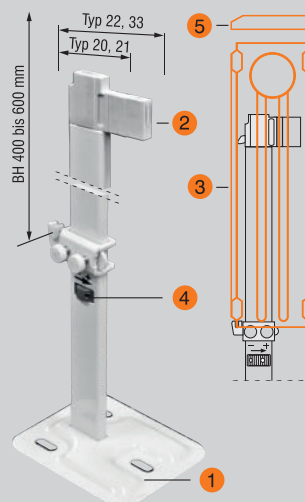


mit Standkonsole „Plus“ für Bauhöhe 200/350



mit Standkonsole „Standard“ für Bauhöhe 400 – 600



- 1 Die Standkonsolenteile werden am Boden positioniert und befestigt.
- 2 Die Standkonsolenteile werden in der gewünschten Höhe im Unterteil arretiert.
- 3 Die Kunststoffböcke werden eingestellt und der Heizkörper (ohne Abdeckung) aufgesetzt.
- 4 Mit Hilfe des Gewindestabes wird die Unterlegscheibe auf die Lamellenschächte gepresst und der Heizkörper so arretiert.
- 5 Die Abdeckung wird aufgesetzt.

Die Standkonsole „Plus“ gibt es in zwei Ausführungen für Fertigfußboden (125 – 185 mm) oder Rohfußboden (185 – 285 mm) und ist geeignet für die Bauhöhen 200 und 350 mm.

Für jede Standkonsolenausführung gibt es die jeweils passende Abdeckrossette.

- 1 Die Standkonsolen werden am Boden positioniert und befestigt.
- 2 Das Kunststoffoberteil wird gegebenenfalls auf den entsprechenden Typ gekürzt.
- 3 Der Heizkörper (ohne Abdeckung) wird aufgesetzt.
- 4 Der Heizkörper wird mittels der Feststellverschraubung verspannt.
- 5 Die Abdeckung wird aufgesetzt.

Die Standkonsole „Standard“ gibt es in zwei Ausführungen für Fertigfußboden und Rohfußboden und ist geeignet für die Bauhöhen 400 bis 600 mm.

Für die Standkonsole gibt es die jeweils passende Abdeckrossette.

